

GEYA®

## 产品选型手册

专业制造：热继电器、漏电断路器、

电磁脱扣器系列



## LR2系列热继电器

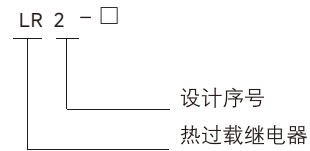
### 1 适用范围

LR2 系列热过载继电器用于交流 50Hz/60Hz, 电压至 660V, 电流至 80A 及以下的电路中, 供交流电动机过载及断相保护用。并且有差动机构、温度补偿和脱扣指示, 可与 CJX2(LC1-D) 交流接触器配套, 也可独立安装。本产品符合 GB14048.4, IEC60947-4 标准。



LR2-D23

### 2 型号及含义



### 3 正常工作条件和安装条件

- 3.1 海拔高度: 不超过 2000m。
- 3.2 周围空气温度 -5°C ~ +40°C, 24h 内平均温度不超过 ±35°C。
- 3.3 大气条件: 在 +40°C 时大气相对湿度不超过 50%, 在较低温度下可以有较高的相对湿度, 最湿月的月平均最低温度不超过 +25°C, 该月的月平均最大相对湿度不超过 90%, 并考虑因温度变化发生在产品上的凝露。
- 3.4 安装面与垂直面的倾斜度不超过 ±5°。
- 3.5 在无爆炸危险介质中, 且介质中无足以腐蚀金属和破坏绝缘的气体及导电尘埃存在的地方。
- 3.6 在有防雨雪设备及没有充满水蒸气的地方。
- 3.7 在无显著摇动、冲击和振动的地方。
- 3.8 污染等级为 3 级。

### 4 动作特性:

#### 4.1 三相负载平衡时的动作时间

序号	整定电流倍数	动作时间	起始条件	环境温度
1	1.05	>2h	冷态	20 ± 5°C
2	1.2	<2h	热态	
3	1.5	<4min	(接序号 1 试验后)	
4	7.2	10A 2s < Tp ≤ 10s ≤ 63A	冷态	20 ± 5°C
		10 4s < Tp ≤ 10s > 63A		

#### 4.2 断相动作性能

序号	整定电流倍数		动作时间	起始条件	环境温度
	任意二相	第三相			
1	1.0	0.9	>2h	冷态	20 ± 5°C
2	1.15	0	<2h	热态 (接序号 1 试验后)	

LR2-D 系列热过载继电器用于交流 50 或 60Hz, 电压至 660V, 电流至 93A 及以下的电路中, 供交流电动机过载及断相保护用。并且有差动机构、温度补偿和脱扣指示。可与 CJX2(LC1-D) 交流接触器配套, 也可独立安装。



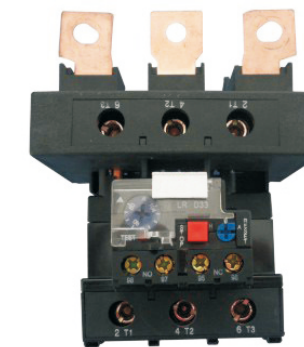
LR2-D13



LR2-D23



LR2-D33



LR2-150

## 5 电流规格

型号	整定电流范围 (A)	熔断器 A		相配接触器型号
		aM	gG	
LR2-D13	0.1~0.16	0.25	2	GLC1-09-32
	0.16~0.25	0.5	2	
	0.25~0.4	1	2	
	0.4~0.63	1	2	
	0.63~1	2	4	
	1~1.6	2	4	
	1.25~2	4	6	
	1.6~2.5	4	6	
	2.5~4	6	10	
	4~6	8	16	
	5.5~8	12	20	
	7~10	12	20	
LR2-D23	9~13	16	25	GLC1-25-32
	12~18	20	35	
	17~25	25	50	
	23-32	40	63	
	23~32	40	63	
	28~36	40	63	
	30~40	40	80	
	17~25	25	50	
	23~32	40	63	
	30~40	40	100	
	37~50	63	100	
	LR2-D33	48~65	63	
55~70		80	125	
63~80		80	125	
80~93		100	160	
80-104		125	200	
95-120		125	224	
LR2-150/D	110~150	160	250	LC1-D
	80~104	125	200	
LR2-150/F	95~120	125	224	GLC1-95 CJX2-115 CJX2-150
	110~150	160	250	
	51~81A	100	125	
LR2-400	62~99A	125	160	F115-D150
	84~135A	160	200	
	124~198A	200	250	
	146~234A	250	315	
	174~279A	315	315	
	208~333A	400	400	
	259~414A	400	500	
			F185	
			F225-265	
			F330-440	

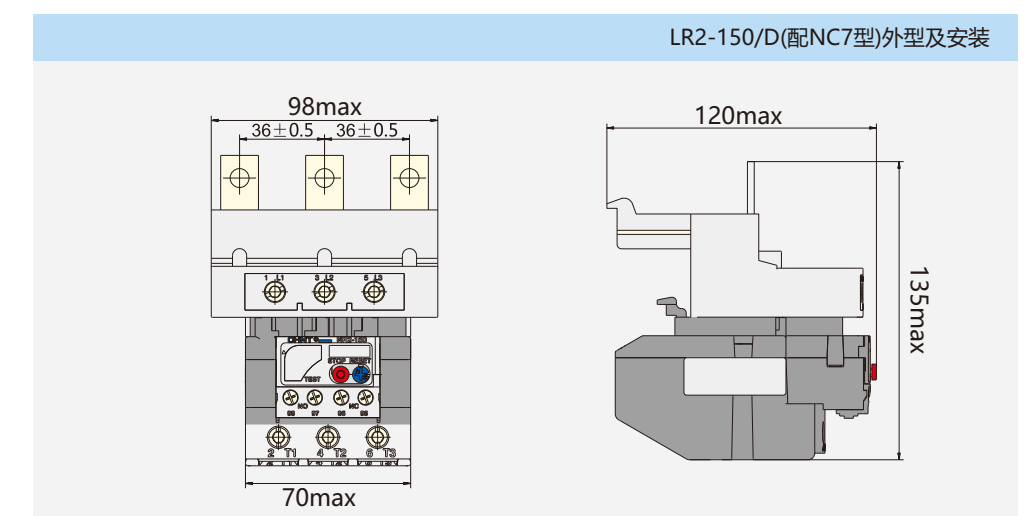
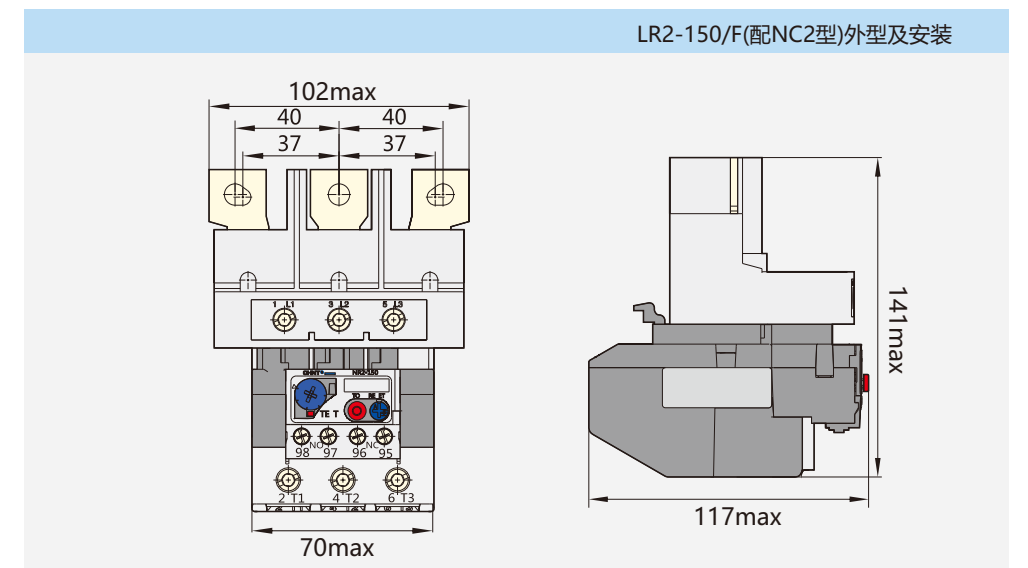
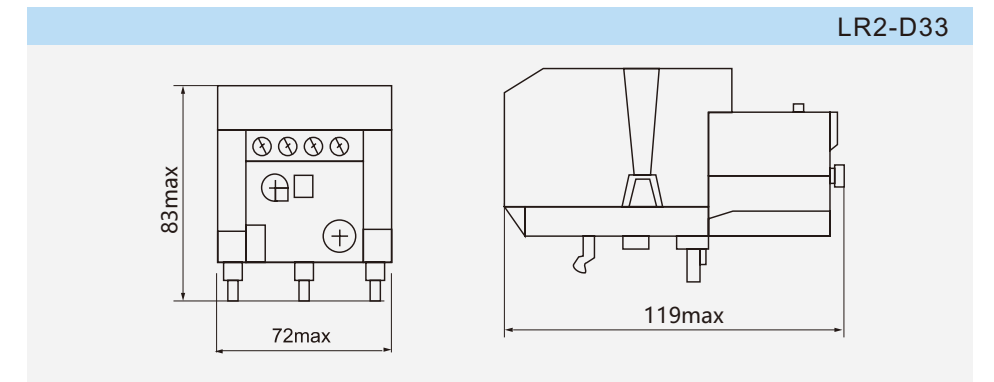
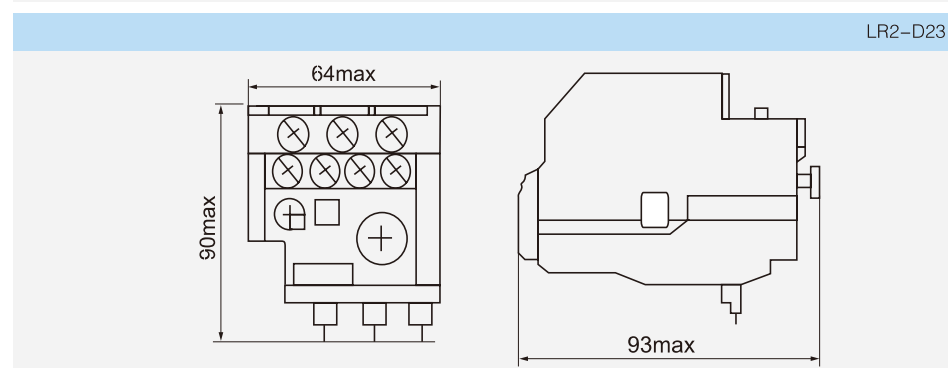
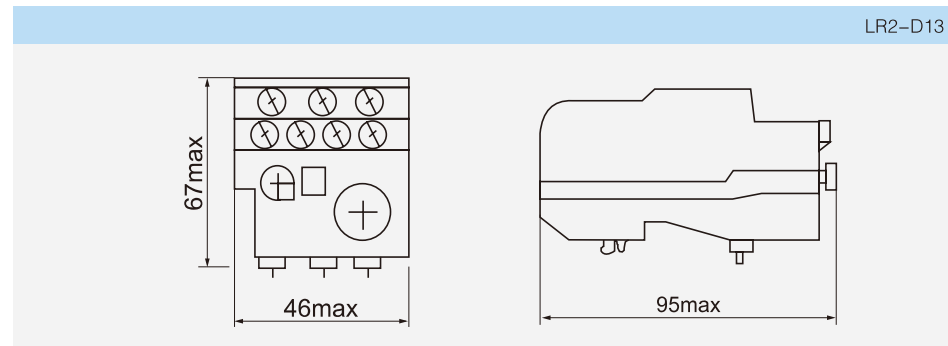
### 6 主要技术参数

项目	LR2-D13	LR2-D23	LR2-D33
额定工作电流 A	25	36	93
额定绝缘电压 V	690	690	690
断相保护	有	有	有
手动与自动复位	有	有	有
温度补偿	有	有	有
动作指示	有	有	有
测试按钮	有	有	有
安装方式	插入式、独立式	插入式、独立式	插入式、独立式
辅助触头	1NO+1NC	1NO+1NC	1NO+1NC
AC-15 220V 额定电流 A	2.73	2.73	2.73
AC-15 380V 额定电流 A	1.58	1.58	1.58
DC-13 220V 额定电流 A	0.2	0.2	0.2
导线 主回路	单芯或绞合线	1~4	4~10
	接线螺钉	M4	M4
截面面积 mm <sup>2</sup> 辅助回路	单芯或绞合线	0.5~2.5	0.5~2.5
	接线螺钉	M3.5	M3.5

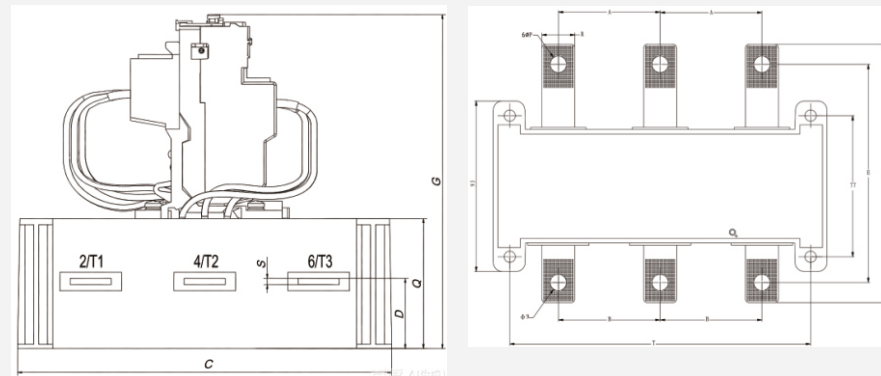
### 7 附件说明

产品外观	名称	订货号	用途
	安装座	LA7-1064	与 LR2-D13 组成独立安装产品
	安装座	LA7-2064	与 LR2-D23 组成独立安装产品
	安装座	LA7-3064	与 LR2-D33 组成独立安装产品

### 8 外形及安装尺寸

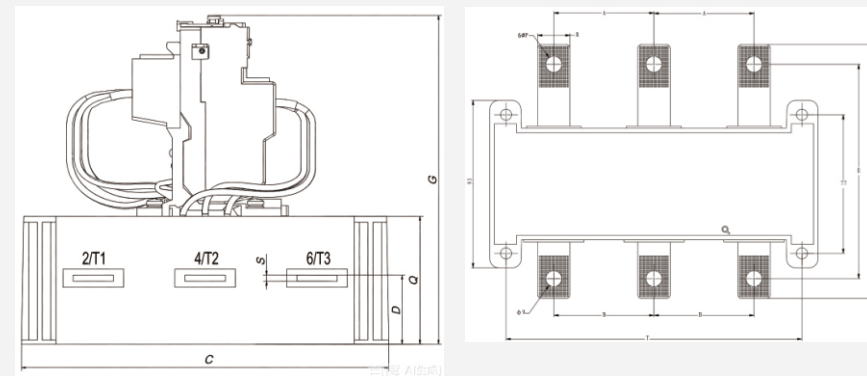


LR2-400外型及安装



额定电流(a)	A	B	C	D	E	F	G	P	Q	R	S	T
51-81	34.8	55.5	180	32	119	141	134	9	63	18	3	164
62-99	34.8	55.5	180	32	119	141	134	9	63	18	3	164
84-135	34.8	55.5	180	32	119	141	134	9	63	18	3	164
124-198	40	55.5	180	32	109	131	134	10	63	20	3	164
146-234	48	55.5	180	32	109	134	134	12	63	25	3	164
174-279	48	55.5	180	32.5	109	134	134	12	63	25	4	164
208-333	48	55.5	180	32.5	109	134	134	12	63	25	4	164
259-414	48	55.5	180	32.5	109	134	134	12	63	25	4	164

LR2-600外型及安装



额定电流(a)	A	B	C	D	E	F	G	P	Q	R	S	T
321-513	55	76	222	43	110	140	148	14	77	30	5	222
394-630	80	80	222	43.5	114	150	148	14	77	40	6	222